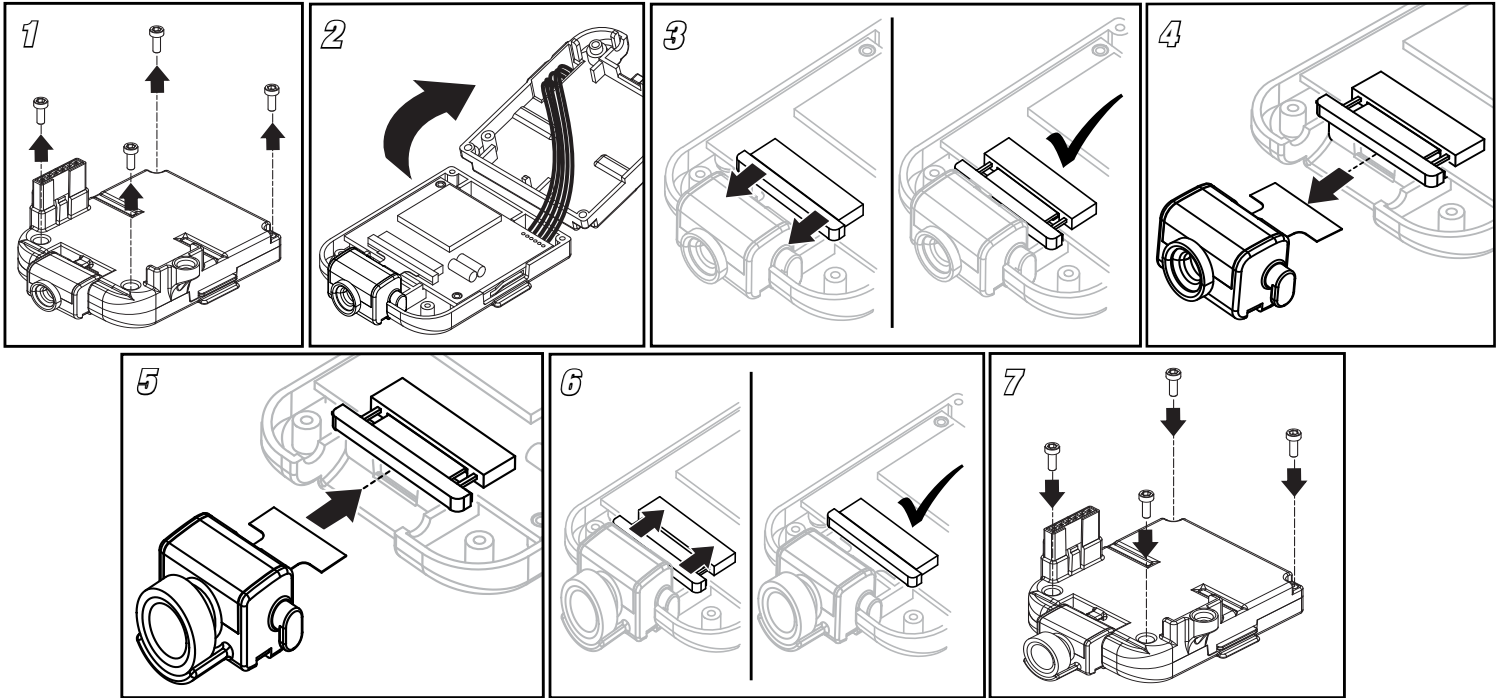




Wide-Angle 120° Lens Installation Instructions

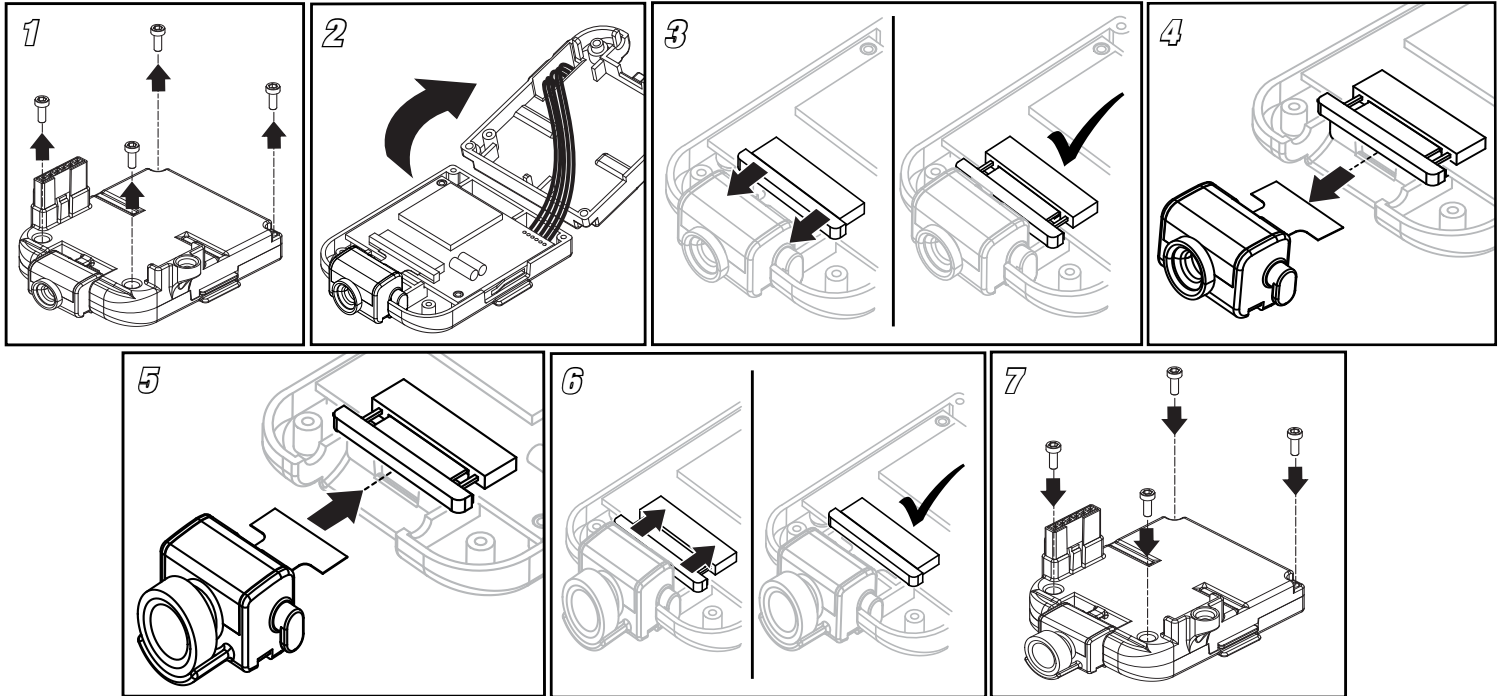
CAUTION: Use care when removing and installing the camera lens to prevent damage to the lens and/or the ribbon cable.





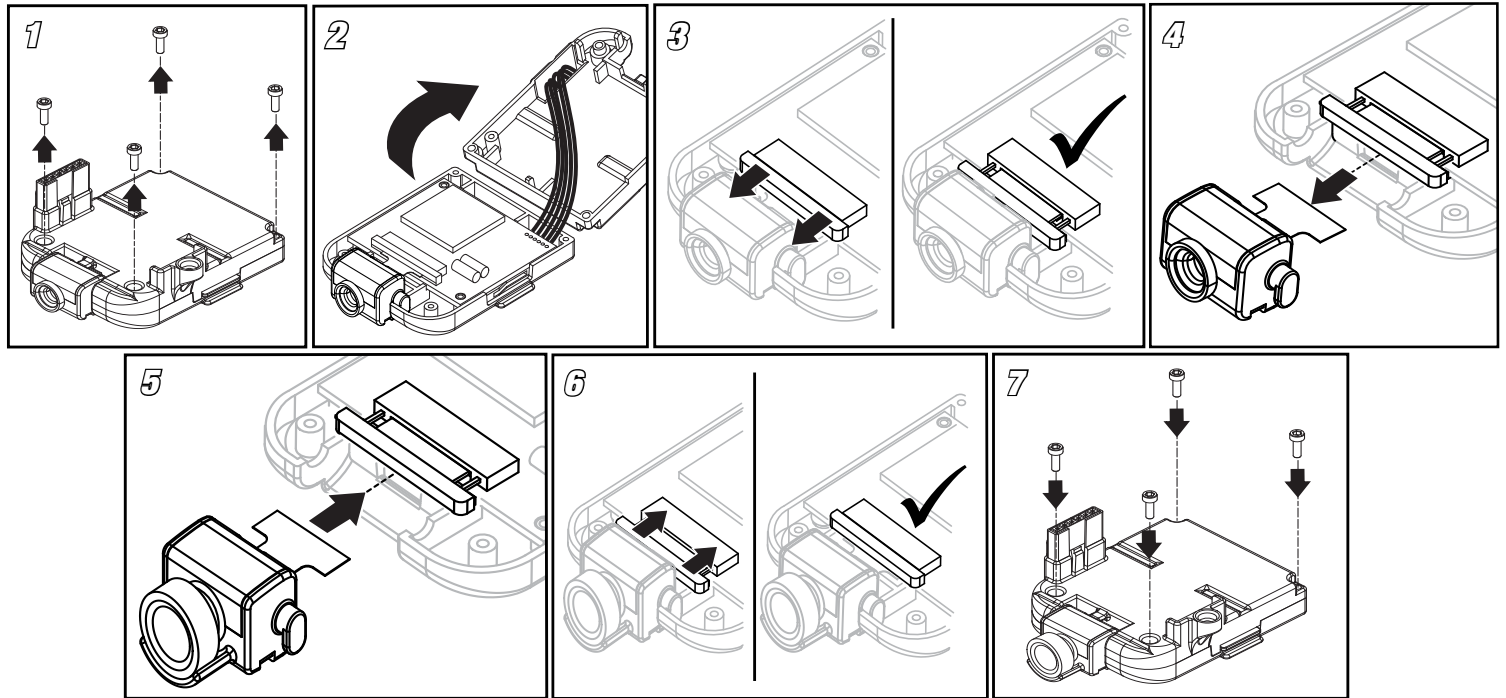
Instructions d'installation d'une objectif grand-angle de 120°

ATTENTION: Installer ou enlever l'objectif de la caméra avec délicatesse afin d'éviter d'endommager l'objectif et/ou le câble plat.



Instrucciones de instalación del lente gran angular de 120°

PRECAUCIÓN: Tenga cuidado al retirar e instalar la lente de la cámara para evitar daños en la lente o en el cable cinta.



Installationsanleitung - Weitwinkel 120° Linse

ACHTUNG: Gehen Sie beim Ausbauen und Installieren der Kameralinse sehr vorsichtig vor, um eine Beschädigung der Linse und/oder des Flachbandkabels zu vermeiden.

